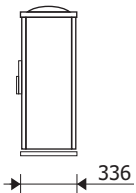
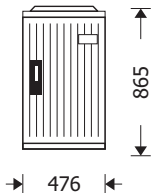
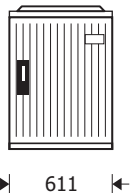
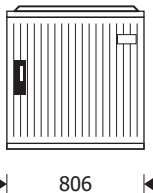
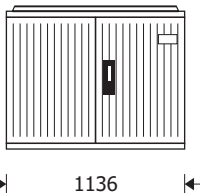
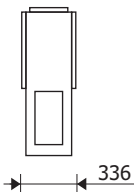
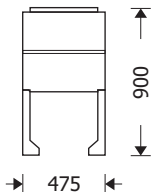
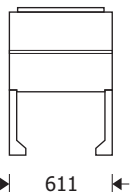
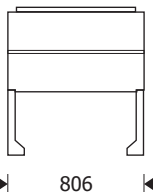
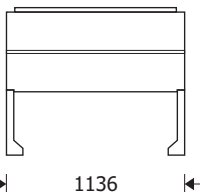


Bočni presjek	00	0	1	2
				
				
	401	402	404	406

## NKT Prazni samostojeći ormari

Artikal	Materijal	IP zaštita	DIN norma IP zaštite	DIN norma	DIN veličina	Vrata	Oprema
KH 401	Poliester	IP 43/44	EN 60529	EN 6039-1	00	1	Prazan
KH 402	Poliester	IP 43/44	EN 60529	EN 6039-1	0	1	Prazan
KH 404	Poliester	IP 43/44	EN 60529	EN 6039-1	1	1	Prazan
KH 406	Poliester	IP 43/44	EN 60529	EN 6039-1	2	2	Prazan
KH 404 2PZ/1/Z	Poliester	IP 43/44	EN 60529	EN 6039-1	1 asimetričan	1/3+2/3 (dvoja)	Prazan
KH 406 2PZ/1/Z	Poliester	IP 43/44	EN 60529	EN 6039-1	2 asimetričan	1/3+2/3 (dvoja)	Prazan

### Postolja

GS 00	Poliester GFK		43629	00
GS 0	Poliester GFK		43629	0
GS 1	Poliester GFK		43629	1
GS 2	Poliester GFK		43629	2

### Dodatna oprema

71796 430	Ploča za montažu 00			00
71796 431	Ploča za montažu 0			0
71796 432	Ploča za montažu 1			1
71796 433	Ploča za montažu 2			2

71012389 Polucilindar brava sa dva ključa

77890060 SET za pričvršćivanje ploča za veličine 00, 0, 1

77890061 SET za pričvršćivanje ploča za veličinu 2



## NKT Građevinski samostojeći ormari

Artikal	Materijal	IP zaštita	DIN norma IP zaštite	DIN norma	DIN veličina	Vrata
NKT 00 GRAD	Poliester	IP 43	EN 60529	EN 6039-1	00	1

### OPREMA

Industrijska trofazna utičnica 63A 5 pola	1 kom
Industrijska trofazna utičnica 32A 5 pola	1 kom
Industrijska trofazna utičnica 16A 5 pola	1 kom
Industrijska monofazna utičnica 16A 3 pola	2 kom
Industrijska šuko utičnica	6 kom
Trofazni rastavljač 160A	1 kom
Ploča za trofazno brojilo	1 kom
FIDO-va sklopka 63A / 0,03 A 4 pola	2 kom
Automatski trop. osigurači 63A C karakteristike	1 kom
Automatski trop. osigurač 32A C karakteristike	1 kom
Automatski trop. osigurač 16A C karakteristike	1 kom
Automatski osigurač monofazni 16A C karakt.	8 kom

Mogućnost dovodnog priključka do 35 mm<sup>2</sup>, trofazni rastavljač sa mogućnosti plombiranja od strane HEP-a